

KleemannPark



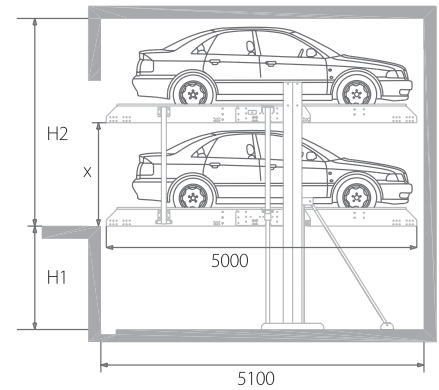
KleemannPark Parking Systems KPS

The installation of the hydraulic KPS Car Parking System ensures more independent parking spaces for two (single platform) or four (double platform) vehicles. They are an ideal solution for more parking spaces at newly built buildings. They are constructed according to the machinery directive 98/37/EC and the standard EN 14010. Depending on the available space, various types of these systems can be used.

Their main distinction concerns the available pit depth and the available height. There by, vehicles of various types and dimensions can park.

Features Advantages

- Suitable for vehicle's height up to 1810mm
- Doubling of parking spaces with minimum space occupation
- The additional parking space is independent and consequently parking on the upper platform does not require the absence of a vehicle at the lower platform.
- Each case is studied specifically according to the building needs by the Engineering Department of KLEEMANN
- Easy installation
- CE marking and complete EC type examination certificate by Liftinstituut
- Technical support and guarantee by Kleemann



KleemannPark Fahrzeug-Parksysteme KPS

KPS KleemannPark Parksysteme KPS sind die moderne Lösung für die Verdoppelung der Parkplätze. Geeignet für Mehrfamilienhäuser, Bürogebäude, usw., mit beschränktem Raum und dem Bedarf an so vielen Parkplätzen wie möglich. Es handelt sich um hydraulische Systeme, mittels derer das unabhängige Parken von Fahrzeugen ermöglicht wird, zur Bewältigung der Verpflichtung bezüglich der Schaffung neuer Parkplätze in neu erbauten Gebäuden (Griech. Regierungsblatt 76/05-03-2004). Sie sind gemäß der europäischen Maschinenrichtlinie 98/37/EG und der europäischen Norm EN 14010 entworfen und decken alle Fahrzeugtypen ab.

Merkmale Vorteile

- Geeignet für maximale Fahrzeughöhen bis 1810 mm
- Sie verdoppeln die verfügbare Parkfläche, durch den geringstmöglichen Platzbedarf
- Die zusätzliche Parkfläche ist unabhängig und folglich muss für das Einparken auf der oberen Bühne die untere Bühne nicht gezwungenermaßen unbesetzt sein
- Einfache und schnelle Installation
- Baumusterprüfbescheinigung vom Liftinstitut und vollständige CE-Kennzeichnung
- Planungsstudie des Bauamts ist beigefügt
- Technischer Support, KLEEMANN Garantie und Qualität

	Shaft Width (mm) Schachtbreite (mm)	Platform Width (mm) Bühnenbreite (mm)
Simple Platform Einfachbühne	2250	2700
	2950	2500
	3150	2700
Double Platform Doppel-Bühne	4500	4950
	5250	4800
	5450	5000

Dimensions (mm)	Abmessungen (mm)			
Type	Typ	H1	H2	H3
Standard	Standard	1750	3250	1560
Luxury	Luxury	1900	3400	1710
Exclusive	Exclusive	2000	3500	1810

KleemannPark Car Lifting Systems KTS

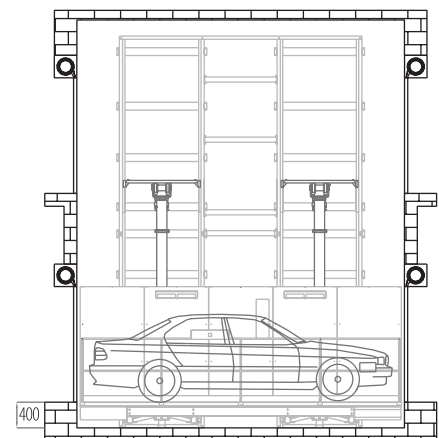
KTS Car Lifting Systems are used for the vertical transportation of vehicles between the ground floor and the basement or between two (2) or more levels, where the construction of a cement ramp or a car lift is not possible.

They are constructed according to the machinery directive 98/37/EC and 2006/42 EC.

They are used for maximum vertical transportation up to 12 meters and the easy installation and maintenance are the main advantages of these systems.

Features Advantages

- Special industrial-type rolls supplied with obstacle detection system seamlessly integrated into the automation controller GL1 KTS
- Infrared light curtain installed on the platform for safe vehicle parking
- Requires small depth for the shaft pit
- Covers space only from the one side of the shaft area
- Costs less than the shears technology car lifting system
- Each case is studied and designed specifically by the Engineering Department of KLEEMANN
- Easy and quick installation
- CE marking and complete EC type examination certificate by Liftinstituut
- Technical support and guarantee by Kleemann

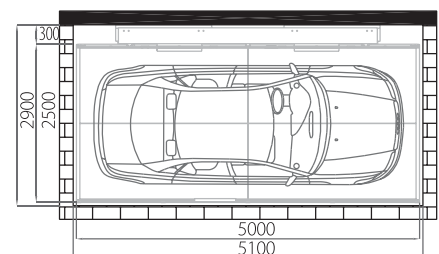


KleemannPark Fahrzeughubsysteme KTS

KleemannPark KTS Hubsysteme sind die ideale Lösung zum vertikalen Transport von Fahrzeugen zwischen 2 oder mehreren Ebenen. Sie sind geeignet für Gebäude mit beengten Platzverhältnissen, wo sie Betonrampen und Fahrzeughifts für Förderhöhen von 2 bis 12 m ersetzen. Sie sind gemäß der europäischen Maschinenrichtlinie (98/37/EG und 2006/42 EG) entworfen und mit allen Sicherheitselementen so gestaltet, dass sie eine sichere, zuverlässige und schnelle Lösung für Fahrzeug und Fahrer bieten.

Merkmale Vorteile

- Sie verfügen über spezielle Industrierollen mit Bewegungserkennungssystem, die problemlos mit der Schaltautomatik GL1 KTS zusammenarbeiten
- Sie verfügen über Lichtschranken auf der Bühne, zum sicheren Parken des Fahrzeugs
- Benötigen minimale Grubentiefe
- Beanspruchen Platz nur auf der einen Seite des Schachtes
- Besonders niedrige Kosten im Vergleich zu Scherenhubvorrichtungen und Fahrzeughifts
- Einfache und schnelle Installation
- Baumusterprüfbescheinigung vom Liftinstitut und vollständige CE-Kennzeichnung
- Planungsstudie des Bauamts ist beigefügt KLEEMANN Garantie und Qualität



Travel Travel	From 2000 mm up to 12000 mm	From 2000 mm up to 12000 mm
Max Rated Load Max Rated Load	3.000 Kgr	
Minimum shaft depth Minimum shaft depth	400 - 500 mm	

